

EuroShop 2023 uutuuudet

EuroShop 2023 tuo valikoimaamme uusia energiatehokkaita uutuusia puolalaiselta päämieheltämme ES System K:lta. ES esitteli messuilla monta uutta A-C -energialuokan laitetta, minkä lisäksi valikoimassa jo olleiden tuotteiden energialuokkia on systemaattisesti nostettu keskimäärin kaksi energialuokkaa ylöspäin.





Camus

Omakoneinen ja energialuokka A:n tehokas, lasiovellinen slim-kylmähylly matalalla etureunalla. Camus on erittäin tilava, mutta vie vain vähän tilaa; se on markkinoiden kapein kylmähylly, jossa on 400 mm syvät hyllyt! Tuotteita mahtuu reilusti jopa seitsemälle hyllylle. Kylmähyllyn lasipäädyt ja tehokkaat led-hyllyvalot antavat tuotteille hyvän näkyvyyden. Lasiovet saatavilla joko 600 tai 300 mm leveinä. Kalusteessa on uuden tekniikan invertterikompressori, jolla saavutetaan nopea jäähdytysteho ja korkea hyötysuhde.

- **A-energialuokka**
- **Invertterikompressori**
- **Huoltovapaa lauhdutin**
- **Tilava, mutta pieni footprint**
- **Hyvä tuotenäkyvyys**
- **Lasiovet joko 600 tai 300 mm**





Camus



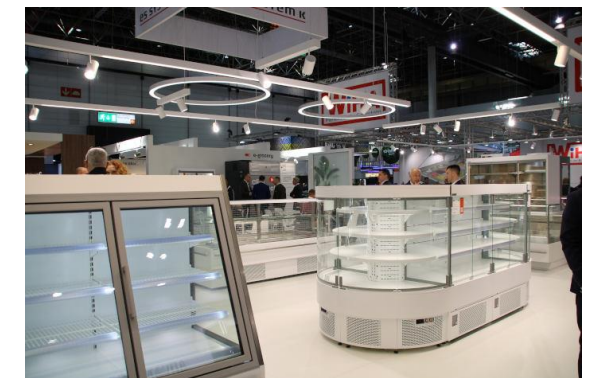
Camus

Credo

Omakoneellinen, puolikorkea ja energiatehokas lasiovellinen pakastekaappi näyttäviin esillepanoihin. Pakastekaapissa passiiviovet ja erinomaisesti tuotetilaa 3 lankahyllyllä. Säädettävien hyllyjen ansiosta erikokoiset tuotepakkaukset istuvat hyvin myyntikalusteeseen ja saavat hyvän tuotenäkyvyyden lasiovien ja -päätysten läpi. Lasiovet ja -päädtyt tekevät kalusteesta erittäin tyylikkään. Tästä kalusteesta voi rakentaa myös näyttäviä keskilattiasaarekkeita.

- Puolikorkea
- Saranalasiovet, energiatehokas passiivimalli
- LED-pystyvalot oven karmissa
- 3 säädettävää lankahyllyä hintalistoilta
- Lasipäädtyt





Cogita- tuoteperhe

Palvelulasikoiden uutuussarjaan kuuluvat serve over - lasikko, itsepalvelulasikko, herkkuvitriini sekä kylmähylly itsepalvelukäyttöön. Rakenna yhtenäinen linjasto yhdistelemällä sarjan kalusteita!

Cogita-linjastossa uutta ovat mm. kapeampi runkomitta sekä suorat kulmapalat kaarevien sijaan, mikä laskee linjaston hintaa. Saatavilla myös monipuolinen valikoima lisävarusteita helpottamaan linjastossa työskentelyä.

- **Palvelulasikko**
- **Itsepalvelulasikko**
- **Kylmähylly**
- **Herkkuvitriini**





Cogita-linjasto



Cogita-linjasto



Cogita GO



Cogita GO

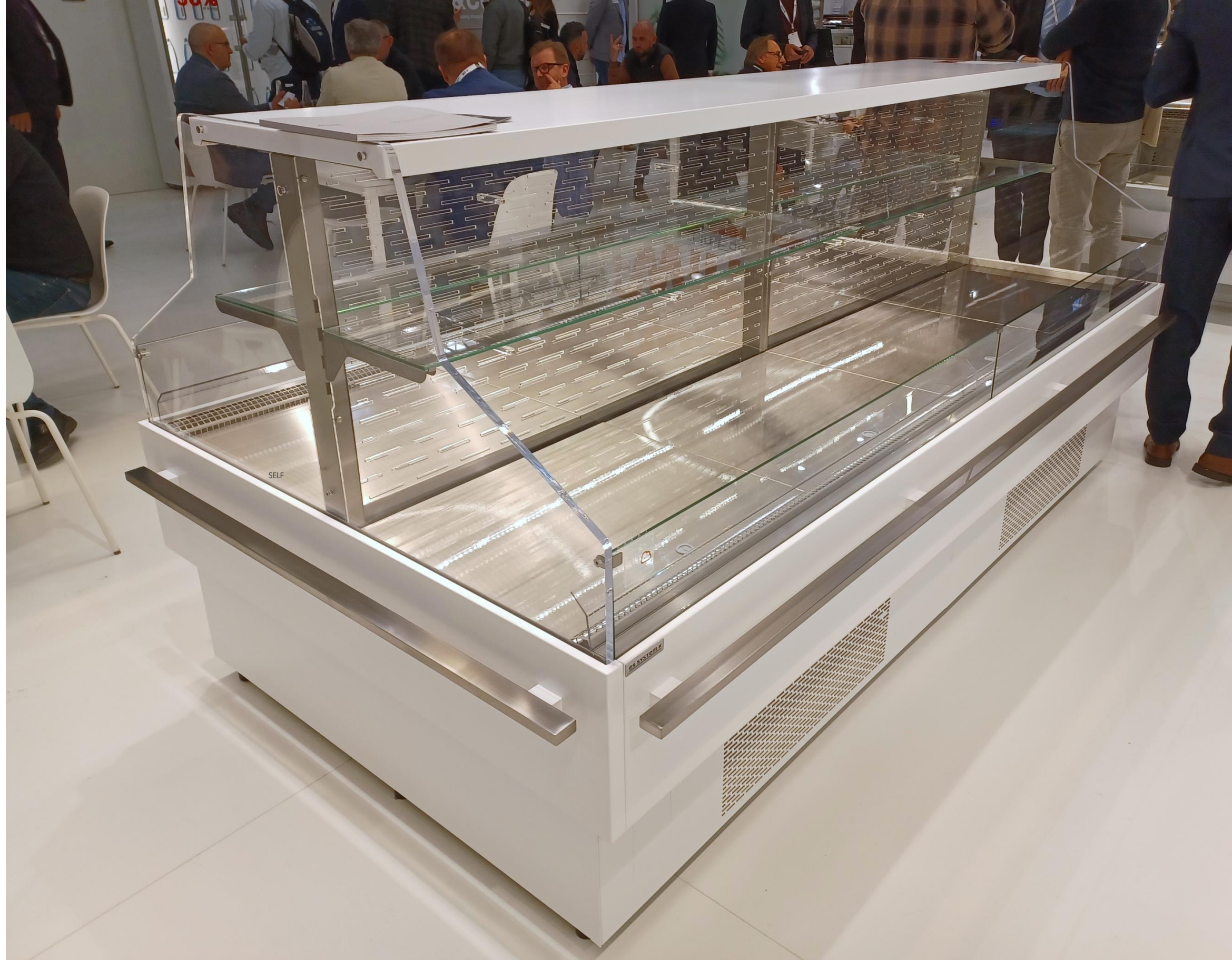


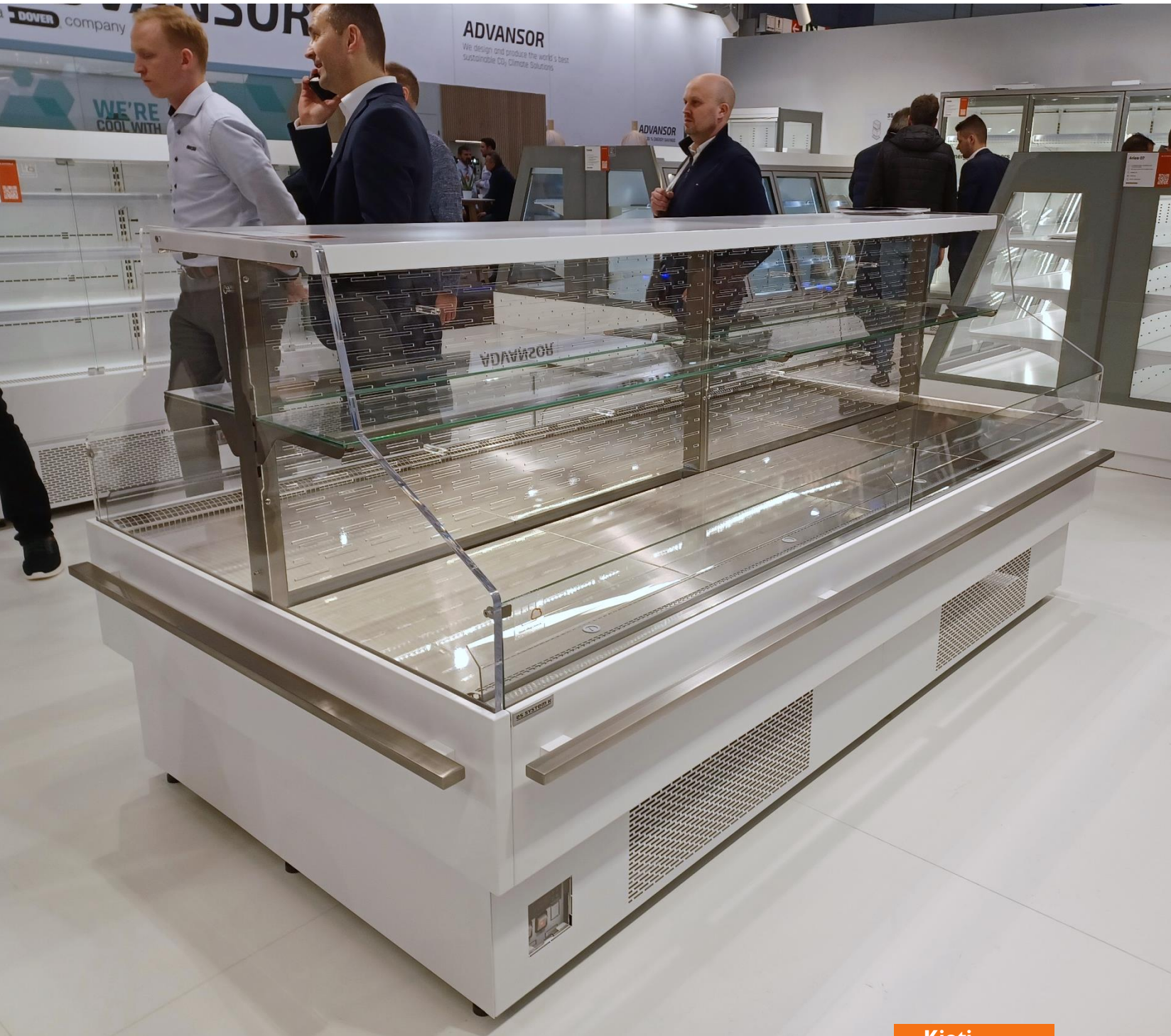
Cogita kylmähyllly

Kiotti

Komea C-energialuokan kahdelta puolelta palveleva kylmähyllysaareke ainutlaatuisella esillepanolla heräteostoksille. Läpinäkyvien taka- ja sivuseinien ansiosta erinomainen näkyvyys tuotteille. Erikokoisista saarekkeista löydät täydellisen kokonaisuuden asiakkaidesi nopeisiin take away -ostoksiin niin isoissa marketeissa kuin pienissä kaupoissakin. Saatavilla myös keskuskoneellisena.

- **C-energialuokka**
- **Ainutlaatuinen kylmähyllysaareke**
- **Herätemyntikaluste**
- **Läpinäkyvät seinärakenteet**
- **Omakoneinen tai keskuskoneellinen**





Kioti



Kioti

Bevery

Parasta juomille! A-energialuokan juomakaappi on paras omassa kaappikategoriassaan. Tämä suuren kapasiteetin kaappi on saatavilla valomainoksella tai ilman. Toisin kuin muiden valmistajien panimokaappeja, tämä on mahdollista tilata missä tahansa RAL-värissä.

- A-energialuokka
- Paras kylmäkaappi omassa kategoriassaan
- Valomainoksella tai ilman
- 3 kokoa



Pixys

B-energialuokan myyntikaluste impulsituotteille, marjoille ja heville. Hyllymäärä ja korkeus valittavissa ja pyörien ansiosta myymälätilaa on helppo järjestellä nopeasti uudelleen.

- B-energialuokka
- Impulssituotteille, marjoille ja heville
- Korkeus ja hyllymäärä valittavissa





Pixys



Pixys

Vibu

Laseinäinen monitoimiallas C-energialuokasta! Altaasta voi helposti rakentaa saarekkeita ilman välikappaletta. Kaksi kansivaihtoehtoa: liukulasi- tai push-kannet.

- C-energialuokka
- Hyvä tuotenäkyvyys lasiseinien ansiosta
- Lämpötila valittavissa käyttötarkoituksen mukaan
- Liukulasi- tai push-kannet





Vibu



Vibu

Mia-saareke

Valikoimastamme jo entuudestaan tuttu Mia SQR - kylmähylly on nyt saatavana saarekkeena kylmillä Arcum low -päädyillä!

- C-energialuokka
- Saareke kylmillä päädyillä





Mia-saareke



Mia-saareke

Insù Pastry

Omakoneinen, A-energialuokan tyylikäs konditoriavitriini. Vitriinin erittäin matala pohjataso ja syvät lasihyllyt mahdollistavat tuotteille runsaan esillepanon. Konditoriavitriinissä 3 kpl tupla LED-valaistuja (edessä ja takana) lasihyllyjä ja pohjataso. Lasihyllyt liukuvat kalusteen taakse, joka helpottaa hyllyttämistä. Valitse mieleisesi väri ja varustelukokonaisuus ja yhdistä vitriinit näyttäväksi kokonaisuudeksi.

- **A-energialuokka**
- **Runsas esillepano**
- **Uudenlainen hylly- ja ovisysteemi ulosvedettävillä hyllyillä**





Insù Pastry



Insù Pastry



RCCU Camus D



 plug-in
agregat wew.


 Refrigerant | Czynnik chłodniczy
R290

 Temperature class | Klasa temperaturowa
3M1 (-1 + 5 °C)

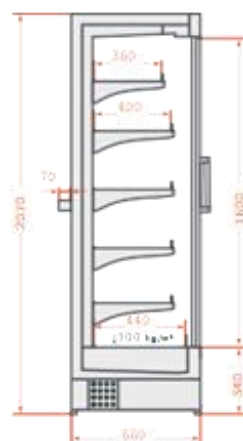
 Modules | Moduły
1,0 | 1,25 | 1,6 | 1,875 | 2,5

Key benefits | Korzyści

-  high energy efficiency - available in "A" energy class
wysoka energooszczędność - dostępny w klasie "A"
-  innovative airflow and cooling products system
innowacyjny system przepływu powietrza i schładzania produktu
-  stable temperatures on each display level
stabilne temperatury na każdym poziomie ekspozycji
-  deep display shelves with big display area
głębokie półki ekspozycyjne z dużą pojemnością użytkową
-  light construction ensures good visibility of products
lekka konstrukcja zapewnia dobrą widoczność produktów
-  transparent, hinged doors, wide and narrow wings available
drzwi transparentne, uchylne, dostępne skrzydła szerokie i wąskie

 energy label for the selected configuration
is placed on the refrigeration cabinet
klasa energetyczna dla wybranej konfiguracji mebla,
podawana jest na etykiecie urządzenia chłodniczego

Dimensions | Wymiary



SMCO Credo



 remote
agregat zew.





 plug-in
agregat wew.


 Refrigerant | Czynnik chłodniczy
wide selection of refrigerants available | plug-in: R290

 Temperature class | Klasa temperaturowa
3L1 (-22 + -18 °C)

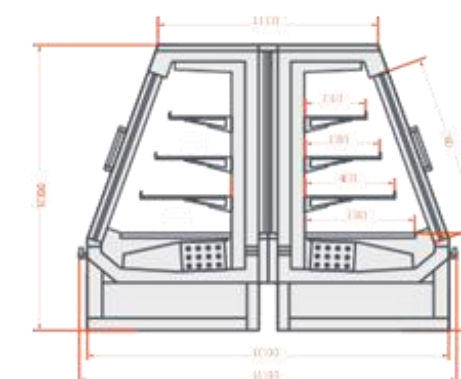
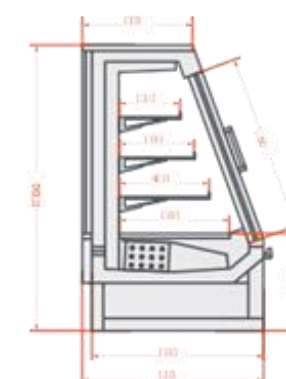
 Modules | Moduły
1,875 | 2,5 | 3,75

Key benefits | Korzyści

-  low refrigerated cabinet - not limiting the view
of the products behind
niski regał chłodniczy - nie ogranicza widoczności towaru
w sąsiednich ciągach sprzedażowych
-  innovative freezing door system ESD - 65% of savings
innowacyjny system drzwi mroźniczych ESD - 65% oszczędność
-  2 times more display (compared to a freezer island
that takes up more space in the store)
2 razy większa ekspozycja (w porównaniu z wyspą mroźniczą,
która zajmuje więcej miejsca w sklepie)
-  safe door closing system
bezpieczny system domykania drzwi

 energy label for the selected configuration
is placed on the refrigeration cabinet
klasa energetyczna dla wybranej konfiguracji mebla,
podawana jest na etykiecie urządzenia chłodniczego

Dimensions | Wymiary




2x Credo


LCCA + RCCA Cogita



 remote agregat zew.

 plug-in agregat wew.


 **Refrigerant | Czynnik chłodniczy**
wide selection of refrigerants available | plug-in: R290

 **Temperature class | Klasa temperaturowa**
3M1 (-1 + +5 °C) / 3M2 (+2 + +6 °C)

 **Modules | Moduły***
EXT 90° | 1,25 | 1,875 | 2,5 | 3,75 * depending on the type of cabinet

Key benefits | Korzyści

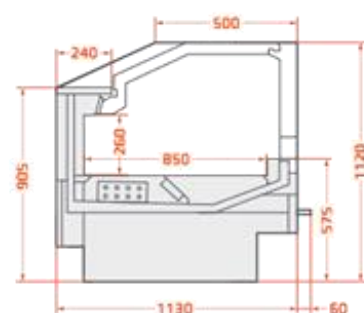
-  numerous variants of the counter in one system, possibility of creating many combinations of sales line
wiele wariantów urządzenia w jednym systemie, możliwość tworzenia szeregu kombinacji ciągów sprzedażowych
-  new, light glass lifting system, bigger transparency
nowy, lekki system podnoszenia szyby, większa transparentność
-  large exposure surface
duża powierzchnia ekspozycyjna
-  front glass airflow
frontowy nadmuch na szybę
-  transparent or aluminium system of profiles
system słupów transparentnych lub aluminiowych
-  lifted up or hinged system of glass opening
szyba podnoszona do góry lub rozwierna

 energy label for the selected configuration is placed on the refrigeration cabinet

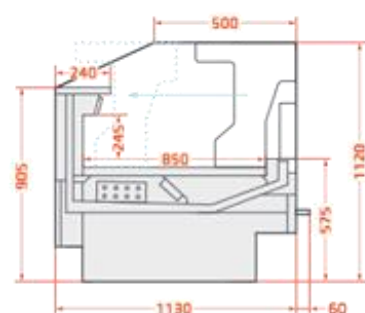
klasa energetyczna dla wybranej konfiguracji mebla, podawana jest na etykiecie urządzenia chłodniczego

Dimensions | Wymiary

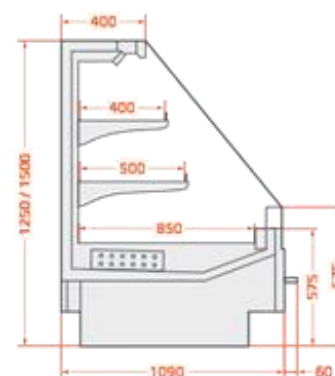
Cogita counter



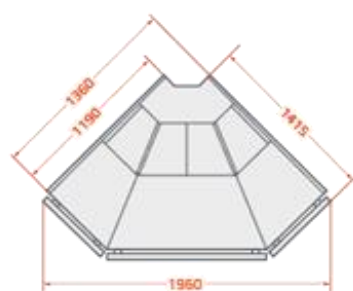
Cogita GO



Cogita multideck



EXT 90°





LCCA Cogita Pastry



 remote agregat zew.





 plug-in agregat wew.


 **Refrigerant | Czynnik chłodniczy**
wide selection of refrigerants available | plug-in: R290

 **Temperature class | Klasa temperaturowa**
3M2 (+2 + +7 °C)

 **Modules | Moduły**
1,25 | 1,875

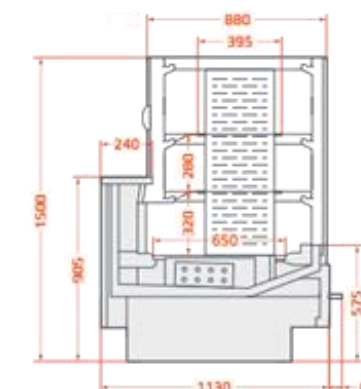
Key benefits | Korzyści

-  light transparent construction, maximum visibility of products
lekka transparentna konstrukcja, maksymalna widoczność towaru
-  perfectly lit products
idealnie doświetlone produkty
-  high ergonomics – access from both the staff and the customer side
wysoka ergonomia - dostęp od strony klienta i obsługi
-  adjusted to pastry, meat and dairy products exposure
dostosowana do ekspozycji wyrobów cukierniczych, mięsa i serów

 energy label for the selected configuration is placed on the refrigeration cabinet

klasa energetyczna dla wybranej konfiguracji mebla, podawana jest na etykiecie urządzenia chłodniczego

Dimensions | Wymiary



WCKI Kioti BTB



plug-in
agregat wew.



remote
agregat zew.



Refrigerant | Czynnik chłodniczy

wide selection of refrigerants available | plug-in: R290



Temperature class | Klasa temperaturowa

3M1 (-1 ÷ +5 °C)



Modules | Moduły

1,25 | 1,875 | 2,5 | 3,75

Key benefits | Korzyści



perfect for impulse selling
idealny do sprzedaży impulsowej



light transparent construction, maximum visibility of products
lekka transparentna konstrukcja, maksymalna widoczność towaru



large exposure surface
duża powierzchnia ekspozycyjna



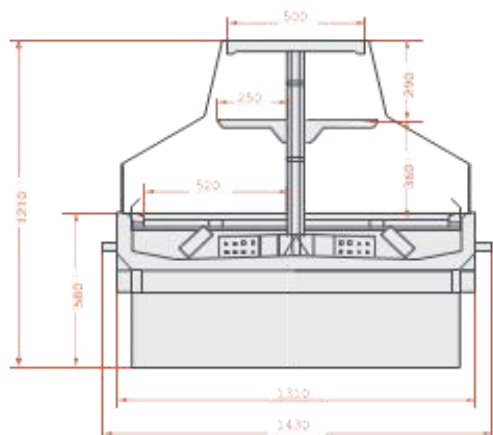
perfectly lit products
idealnie doświetlane produkty



energy label for the selected configuration
is placed on the refrigeration cabinet

*klasa energetyczna dla wybranej konfiguracji mebla,
podawana jest na etykiecie urządzenia chłodniczego*

Dimensions | Wymiary



SCB Bevery



plug-in
agregat wew.



Refrigerant | Czynnik chłodniczy

R290



Temperature class | Klasa temperaturowa

3M0 (0 ÷ +4 °C)



Modules | Moduły

0,6 | 0,9 | 1,2

Key benefits | Korzyści



energy class "A" – best in this category of cabinets
klasa energetyczna "A" - najwyższa w tej kategorii urządzeń



strong, durable construction
mocna, trwała konstrukcja



suitable for quick monoblock replacement, in a few minutes
przystosowany do szybkiej wymiany monobloku, w kilka minut



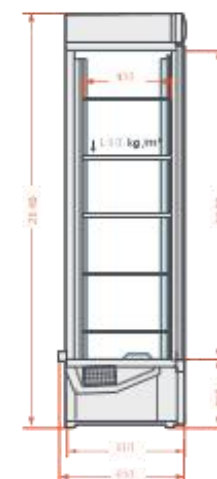
large capacity, suitable for storage of
500 ml bottles - 245 pcs or 330 ml cans - 602 pcs
duża pojemność szafy: 245 butelek 0,5l lub 602 puszek 0,33l



energy label for the selected configuration
is placed on the refrigeration cabinet

*klasa energetyczna dla wybranej konfiguracji mebla,
podawana jest na etykiecie urządzenia chłodniczego*

Dimensions | Wymiary



WCP Pixys



plug-in
agregat wew.



Refrigerant | Czynnik chłodniczy
R290



Temperature class | Klasa temperaturowa
3M1 [-1 + +5 °C]



Modules | Moduły
0,9 | 1,25

Key benefits | Korzyści



flexible solution, one base – many display possibilities
elastyczne rozwiązanie, jedna baza – wiele opcji ekspozycji



full mobility, possibility of a quick store rearrangement
pełna mobilność, możliwość szybkiej reorganizacji sklepu



light construction, full transparency of the display
lekka konstrukcja pełna transparentność ekspozycji



high energy efficiency
wysoka energooszczędność



self-assembly and stacking in transport possible
możliwe piętrowanie w transporcie i szybki samodzielny montaż



energy label for the selected configuration
is placed on the refrigeration cabinet

*klasa energetyczna dla wybranej konfiguracji mebla,
podawana jest na etykiecie urządzenia chłodniczego*

WMV Vibu



plug-in
agregat wew.



Refrigerant | Czynnik chłodniczy
R290



Temperature class | Klasa temperaturowa
3L1 [-22 + -18 °C] / 3M1 [0 + +5 °C]



Modules | Moduły
1,0 | 1,5 | 2,0 | 2,5

Key benefits | Korzyści



high energy efficiency
wysoka energooszczędność



light construction – maximum visibility of products
lekka konstrukcja – maksymalna widoczność towaru



large capacity
duża pojemność urządzenia



back to back configuration available
mebel przystosowany do zestawienia w ciąg (back to back)



two different covers: push and back sliding
dwa różne systemy pokryw: push oraz back sliding



energy label for the selected configuration
is placed on the refrigeration cabinet

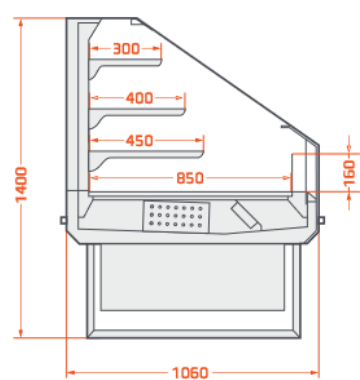
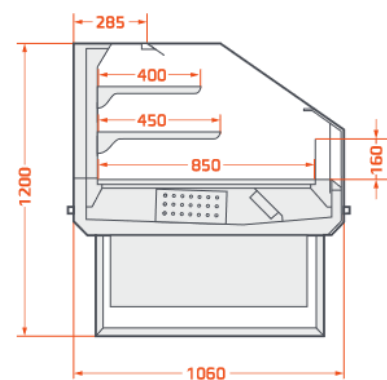
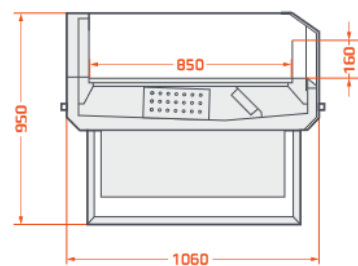
*klasa energetyczna dla wybranej konfiguracji mebla,
podawana jest na etykiecie urządzenia chłodniczego*

Dimensions | Wymiary

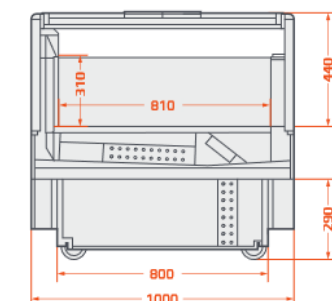
106.95

106.120

106.140



Dimensions | Wymiary



LCI Insu Pastry



Refrigerant | Czynnik chłodniczy

R290



Temperature class | Klasa temperaturowa

3M2 (+3 ÷ +7 °C)



Modules | Moduły

1,0 | 1A

Key benefits | Korzyści



double glazed front glass (lower energy consumption)
szkła frontowa zespolona (zmniejsza zużycie energii)



convenient pull-out shelves
wygodne szuflady wysuwane



temp. stability on each level
temperatura stała na każdym poziomie



customizable front panels
dawalny wariant zabudowy frontowej



led lighting at the top and each shelf
oświetlenie led górne i każdej półki



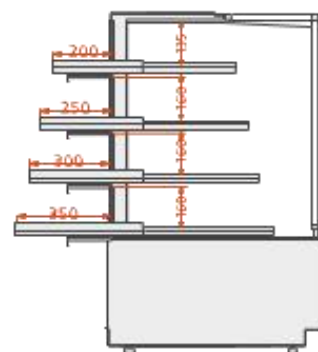
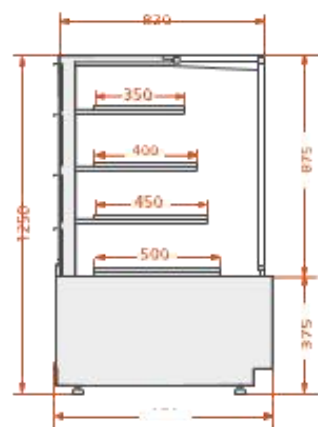
multiplexable
do łączenia w ciągi



energy label for the selected configuration
is placed on the refrigeration cabinet.

*klasa energetyczna dla wybranej konfiguracji mebla,
podawana jest na etykiecie urządzenia chłodniczego.*

Dimensions | Wymiary



KIINNOSTUITKO?

EuroShop-uutuudet ovat tulossa valikoimaamme kevään 2023 aikana. Kysy lisää myyjiltämme!

www.suomenmyymalakaluste.fi

Yritystie 12, 40320 Jyväskylä

myynti@myymalakaluste.fi

020 719 1170

